

SYSTÉM CONLIT DUCTROCK

Protipožiarna izolácia pravouhlého vzduchotechnického potrubia



ROCKWOOL®

Conlit



Rockwool – skúsenosť a know-how

Vďaka dlhodobým skúsenostiam, neustálemu technickému vývoju, vďaka profesionálnemu servisu má Rockwool vynikajúcu pozíciu na trhu izolácií. Vo všetkých stavebných i technologických aplikáciách ponúkajú naše výrobky z kamennej vlny najlepšiu ochranu proti stratám energie, požiaru, teplu, chladu, hluku a iným nežiaducim vplyvom. Rockwool Slovensko, s.r.o. je súčasťou skupiny Rockwool, najväčšieho výrobcu kamennej vlny na svete. Rockwool International, a.s., bola založená v roku 1937 v Dánsku. Čistý obrat materskej spoločnosti predstavoval v roku 2005 viac než 1,3 miliardy euro. Rockwool International vlastní 24 tovární v 15 krajinách Európy, Severnej Ameriky a Ázie a zamestnáva viac než 7 500 osôb.

Bod tavenia kamennej vlny je vyšší než 1 000 °C

Výrobky z kamennej vlny Rockwool aktívne prispievajú k požiarnej ochrane stavieb a zariadení. Štandardne sú v súlade s najprísnejšími bezpečnostnými normami Európskej požiarnej klasifikácie. Kamenná vlna je nehorľavá a začína sa taviť pri teplote značne vyššej než 1 000 °C. V prípade požiaru tak izolácia ROCKWOOL spomaľuje šírenie ohňa, čo predstavuje získanie času pre záchranu životov a ochranu stavieb.

Kamenná vlna chráni človeka a životné prostredie

Každý rok sú vo svete zaznamenané státisíce požiarov, pri ktorých dochádza k zraneniam i úmrtiam následkom ohňa, dymu a toxických splodín. Popáleniny predstavujú pre človeka tie najťažšie a najbolestnejšie zranenia, liečenie trvá dlhú dobu a následky takých zranení sú trvalé. Navyše má každý požiar menší či väčší dopad na životné prostredie. Toxické spaliny, voda znečistená hasením a zostatky po požiari sa do okolitého prostredia dostávajú v podstate nekontrolovateľným spôsobom. Vďaka zabráneniu požiaru alebo aspoň spomaľovaniu šírenia ohňa teda výrobky na báze kamennej vlny ROCKWOOL chránia človeka a životné prostredie.

OBSAH

1. Účinná protipožiarne izolácia vzduchovodov

Systém Conlit DUCTROCK, zaručené riešenie pre požiarne bezpečnosť	3
Zhoda s legislatívou	3
Flexibilný systém a odolná izolácia	3
Inovatívny systém	3
Zloženie systému Conlit DUCTROCK	4

2. Jednoduchá a rýchla montáž

Technické údaje	5
Doska Conlit Plus	5
Lepidlo Conlit Glue	5
Použitie	5
Zloženie	5
Montáž	5
Dokladová časť	5

3. Montážne predpisy

Izolácie vzduchovodov	6
Zavesenie vzduchovodov	6
Izolácie pravouhlých vzduchovodov	6
Umiestnenie izolácie	7
Ukotvenie izolačných dosiek k vzduchovodu	7
Izolácie závesných prvkov a prírub	7

Izolácie priestupov v podlahách

a v stenách	8
Prestupy podlahou – masívna podlaha	8
Prestupy stenou – masívna stena	9
a) Zosilnenie pomocou zvislej (rozpery) vloženej dovnútra potrubia	9
b) Zosilnenie pomocou celoobvodového U profilu (vnútri) potrubia	10
Izolovanie revízných dvierok	11

Spôsob dvoj- a trojstrannej izolácie vzduchovodov

Vodorovné vzduchovody	11
Zvislé vzduchovody	11

4. Dimenzovacie tabuľky pre závesné tyče – potrubie izolované systémom Conlit DUCTROCK

Conlit DUCTROCK 60	13
Conlit DUCTROCK 90	14
Conlit DUCTROCK 120	15

Účinná protipožiarna izolácia vzduchovodov

Systém Conlit DUCTROCK, zaručené riešenie pre požiarnu bezpečnosť

Počas projektovania a realizácia vzduchovodov je treba brať ohľad nielen na požiadavky prúdenia vzduchu a vetrania, ale taktiež na normy požiarnej bezpečnosti, ktoré hrajú čím ďalej dôležitejšiu úlohu. Čo sa stane v prípade, keď sa nerealizujú zodpovedajúce opatrenia? V prípade požiaru nastane ohrozenie požiarnej bezpečnosti celej budovy z dôvodu šírenia dymu a žiaru práve cestou vzduchovodov.

Pri použití systému Conlit DUCTROCK môžu vzduchovody pravouhlého tvaru veľmi jednoduchým a účinným spôsobom získať odolnosť voči ohňu až po dobu 120 minút.

Zhoda s legislatívou

Nový systém Conlit DUCTROCK vytvára za priaznivú cenu vynikajúce riešenie na izoláciu ocelových vzduchovodov proti požiaru. Toto riešenie bolo odskúšané v súlade s novou normou STN EN 1366 – 1:2001, Skúšanie požiarnej odolnosti prevádzkových zariadení, čl.1. Vzduchotechnické potrubia.

Flexibilný systém a odolná izolácia

Conlit DUCTROCK predstavuje ideálny systém požiarnej izolácie na **horizontálne i vertikálne vzduchovody**. Rôzne varianty systému Conlit DUCTROCK zaručujú odolnosť voči ohňu po dobu **60, 90 a dokonca 120 minút**. Systém Conlit DUCTROCK okrem toho zaručuje vynikajúcu odolnosť voči ohňu **ako z vnútornej, tak i vonkajšej strany vzduchovodov**.

Inovatívny systém

Vývojom systému Conlit DUCTROCK vykonala spoločnosť Rockwool nový krok smerom k optimálnej a kontrolovanej požiarnej ochrane. Základ systému tvorí doska z nehorľavej kamennej vlny s hrúbkou 60 mm. Z jednej strany je doska opatrená hliníkovou fóliou s výstužnou mriežkou. Dosky kamennej vlny obsahujú špeciálne drvené kamenivo zapracované do dosky inovatívnou výrobnou metódou. V prípade zohriatia sa vplyvom tepla uvoľní z kameniva významné množstvo vody, ktorá potom ochladzuje chránené potrubie. Tak i hrúbka dosky len 60 mm stačí, aby zaručila odolnosť vzduchovodov voči ohňu po dobu až 120 minút!

Výhody

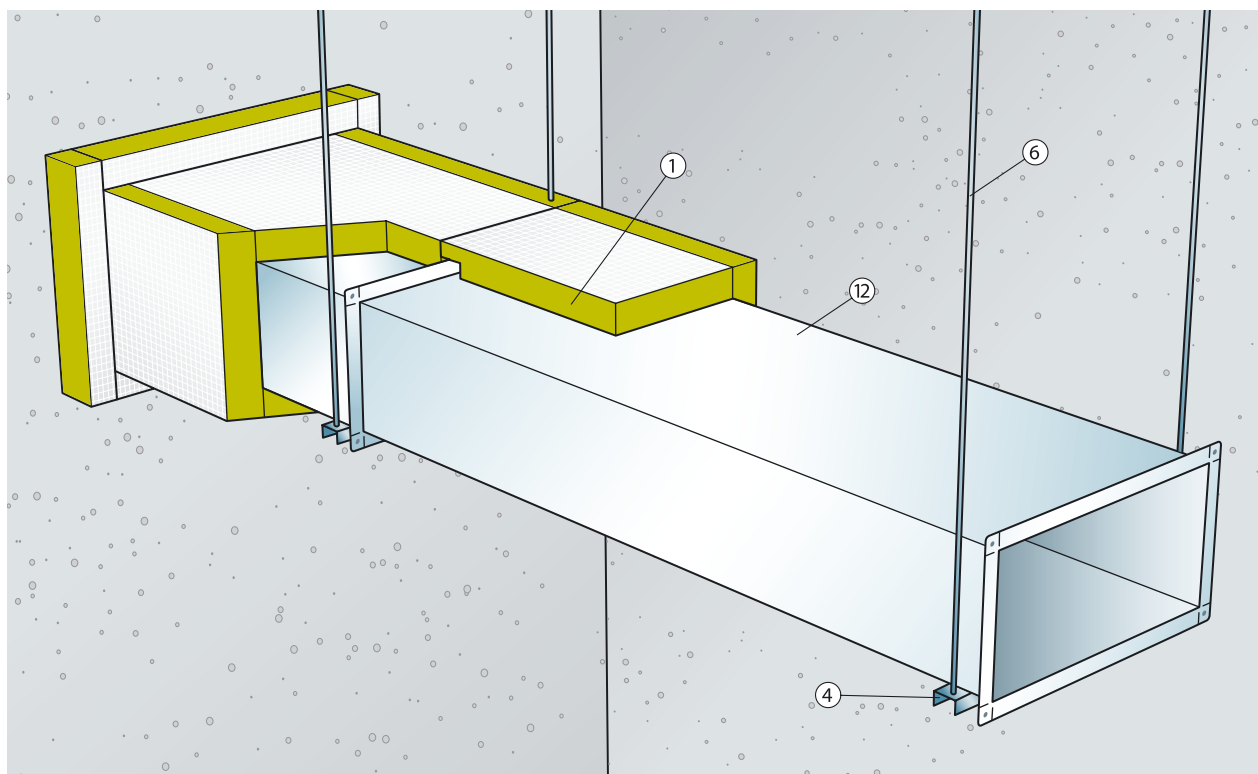
- Protipožiarna, akustická a tepelná izolácia v jednom výrobku
- Úspora miesta vďaka použitiu jednovrstvovej požiarnej izolácie s hrúbkou 60 mm
- Bez nutnosti olemovania prírub a závesných prvkov
- Rýchla, spoľahlivá a produktívna montáž vďaka privarovacím trňom
- Jednoduchosť montáže, jednoduché rezanie a meranie
- Malá hmotnosť výrobku a ľahká manipulácia s ním
- Odkúšanie systému v súlade s európskou normou STN EN 1366-1:2001
- Odolný a bezpečný systém



Zloženie systému Conlit DUCTROCK

Zoznam komponentov		
Č.	Popis	Poznámka
1	Doska Conlit Plus (90, 120) ALF	hrúbka: 60 mm
2	Privarovací trň s klobúčikom (izolovaný)	dĺžka: 60,5 - 63,5 mm; min. Ø trňa 2,7 mm; klobúčik min. Ø 30 mm
3	Klinec	Ø 4 x 120 mm; rozstup max. 350 mm
4	Nosná lišta – ocelový U profil	cca 25 x 45 x 25 x 2,0 mm (alebo systémová)
5a	Ocelový U profil	25 x 40 x 25 x 2,0 mm – pre prestup stenou
5b	Ocelový L profil	50 x 50 x 5,0 mm – pre prestup podlahou
5c	Ocelový L profil	30 x 30 x 30 mm - pre prestup stenou
6	Závesná tyč	M6 - M14 (podľa tab. 3 až 11), max. vzdialenosti závesov 1 500 mm
7	Rozpera + závitová tyč	min. Ø 15 x 2,0 mm; M10 (+ matice + podložky)
8	Lepidlo Conlit Glue	
9a	Skrutka	Ø 4,2 x 18 mm na ukotvenie ocelových L profilov k vzduchovodu; rozstup max. 100 mm
9b	Skrutka	Ø 4,2 x 80 mm pre ukotvenie ocelových U profilov k vzduchovodu; min. 2 šróby na kus, max. rozstup 350 mm
10	Hliníková fólia	
11	Voľná vlna (Loose Wool)	
12	Vzduchovod z pozinkovanej ocele	max. rozmery: 1 250 x 1 000 x 0,7 mm max. dĺžka prvkov vzduchovodu 1 500 mm
13	Revízne dverka	
14	Závitová tyč s krídlovými maticami	M10
15	Ocelový pozinkovaný plech	min. hrúbka 0,7 mm

Tabulka 1



1. Doska Conlit Plus – 4. Ocelový U profil – 6. Záves – 12. Vzduchovod z pozinkovanej ocele (obr. 6)

2. Jednoduchá a rýchla montáž

Protipožiarne dosky Conlit Plus sa kladú priamo na vzduchovody. Montáž sa vykonáva pomocou izolovaných privarovacích trňov s klobúčikmi, ktoré sú voľne v predaji. Tie sa prepichujú priamo cez kamennú vlnu, potom sa privaria k plechu potrubia. Lepidlo Conlit Glue umožňuje spájanie jednotlivých izolačných dosiek medzi sebou.

Dosku Conlit Plus narežeme na úrovni príruby a prvkov zavesenia. Tým vznikne požiarne izolačná doska upravená na prekrytie, celistvá a neporušená. Dosky Conlit Plus možno narezať jednoducho pomocou pílového listu alebo zúbkovaným nožom Rockwool určeným na rezanie izolácií. Prvok na zavesenie vzduchovodu môže byť umiestnený ako vnútri, tak zvonka izolácie. Izolovanie vzduchovodu k masívnym stenám a podlahám je taktiež možné: Conlit Plus je možné klást na 2 alebo 3 strany vzduchovodu.

Technické údaje

Doska Conlit Plus

Tabuľka č. 2 udáva rozmery výrobkov a maximálne povolené rozmery vzduchovodov.

Conlit Plus možno dobre použiť na vzduchovody umiestnené ako horizontálne, tak vertikálne. Všetky dosky Conlit Plus majú hrúbku 60 mm, avšak ich zloženie je odlišné. Výber zodpovedajúceho výrobku závisí na požadovanej požiarnej odolnosti: Conlit Plus 90 alebo Conlit Plus 120. Označenie ALF znamená jednostrannú povrchovú vrstvu z hliníkovej fólie vystuženej sklenenou mriežkou s požiarным retardérom.

Lepidlo Conlit Glue

Lepidlo Conlit Glue je nehorľavé, vyvinuté špeciálne pre montáž výrobkov Conlit do protipožiarnych zariadení.

Použitie

Lepidlo Conlit Glue sa používa na lepenie spojov medzi doskami Conlit a na lepenie výrobkov Conlit na oceľ, betón a iné stavebné materiály.

Zloženie

Lepidlo Conlit Glue je vyrobené na báze kremičitanu sodného a kaolínu. Je anorganické, v mokrom stave je jeho hodnota pH rovná 10.

Montáž

Teplotné rozmedzie pre ideálnu montáž je medzi +10 až +20 °C. Teplota lepidla pri aplikácii, rovnako tak teploty lepených povrchov a teplota vzduchu musia byť vždy vyššie než +5 °C. Plochy, na ktoré sa lepidlo aplikuje, musia byť suché, očistené od mastnoty a prachu. Tieto plochy nesmú byť vystavené pôsobeniu vody (napríklad dažďa alebo kondenzácii). Všetky spoje, ktoré sa majú lepiť, musia byť natreté lepidlom Conlit Glue (hrúbka vrstvy: cca 1 až 1,5 mm). Doba schnutia závisí na okolitej teplote (približne 12 hodín).

Dokladová časť

Pre systém Conlit DUCTROCK existujú nasledujúce doklady a popisy:

- Certifikát výrobkov Conlit Plus 90 a 120 ALF – vykonalo Centrum stavebního inžinýrství a.s. Praha (autorizovaná osoba) - certifikát výrobku č. AO212/CS/2006/ 0437/P zo dňa 23. 6. 2006 na základe Stavebno-technického osvedčenia č. STO-2006-0734/P a certifikát š. AO 212/C5/2006/0441/P zo dňa 20. 12. 2006 na základe Stavebno-technického osvedčenia č. STO-2006-0756/P. Popis a charakteristiky výrobkov sú uvedené v technickom liste Rockwool Conlit Plus 60, 90 a 120 (ALF) vrátane lepidla Conlit Glue.
- Systém Conlit DUCTROCK je možné aplikovať na základe protokolu o klasifikácii požiarnej odolnosti PK-06-047 zo dňa 20. 6. 2006 vydaného Centrom stavebního inžinýrství a.s. Praha – Požiarно-technickým laboratóriom, autorizovanou osobou č. AO 212.
- Rockwool, a.s. vydal systémový technický list pre systém Conlit DUCTROCK so základnými minimálnymi požiadavkami na vlastnosti a parametre potrubia, závesy, príruby a iné príslušenstvo, popis izolácie a jej inštalácie na potrubie a vyhotovenie prestupu potrubia stenou alebo podlahou (stropom).

Vyššie uvedené dokumenty sa projektantom požiarnej špecializácie a zaškoleným realizačným firmám vydávajú na vyžiadanie. Montážny návod je obsahom tejto publikácie.

Parametry desok Conlit Plus

Úplné označenie výrobku	Požiarна odolnosť (min.)	Plošná hmotnosť izolačné dosky (kg/m ²)	Rozmery (mm)	Hrúbka (mm)	Maximálny rozmer vzduchovodu š x v (mm)
Conlit Plus 60 ALF	60	11,1	1 500 x 1 200	60	1 250 x 1 000
Conlit Plus 90 ALF	90	18,0			
Conlit Plus 120 ALF	120	19,2			

Tabuľka 2

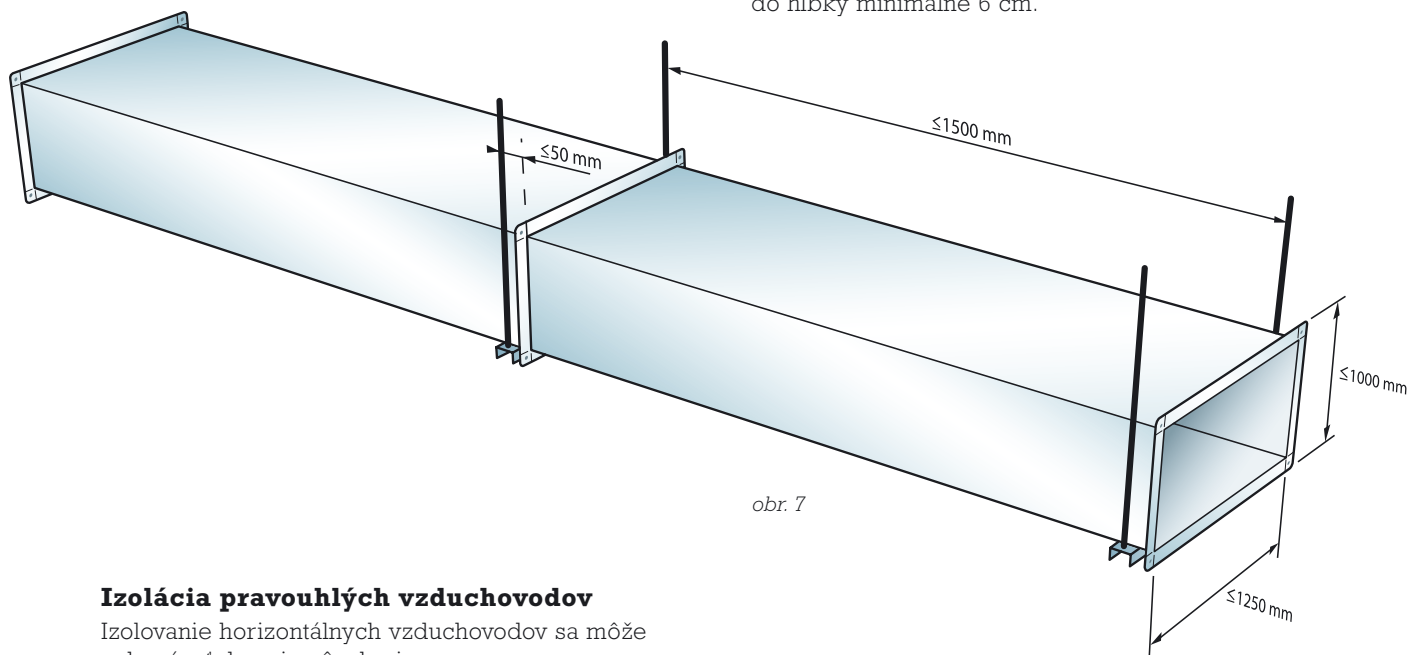
3. Montážne predpisy

Izolácia vzduchovodov

Zavesenie vzduchovodov

Vzduchovody sa zavesujú pomocou závitových tyčí a nosných lišt (oceľových U profilov). Toto zavesenie sa musí realizovať vo vzdialenosti maximálne 50 mm od následného spoja dvoch prvkov vzduchovodu.

Závesné tyče musia byť nadimenzované tak, aby ťahové napätie v týchto tyčiach dosiahlo maximálne 6 N/mm^2 . Do betónu (armovaného betónu) sa tyče upevňujú pomocou oceľových hmoždínok (príchytiiek). Maximálna dovolená ťahová sila na hmoždinku je 500 N. Hmoždinky musia byť vsadené do hĺbky minimálne 6 cm.



Izolácia pravouhlých vzduchovodov

Izolovanie horizontálnych vzduchovodov sa môže vykonávať dvomi spôsobmi:

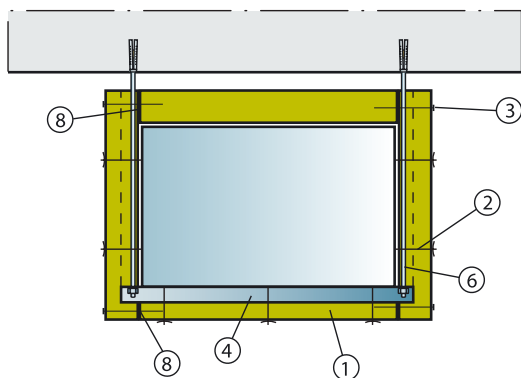
1. Prípád závesov vzduchovodu vnútri izolácie

Izolácia sa kladie priamo na oceľový vzduchovod takým spôsobom, že závesné prvky sú takisto zaizolované. Vzdialenosť medzi vzduchovodom a tyčou nesmie presiahnuť 30 mm.

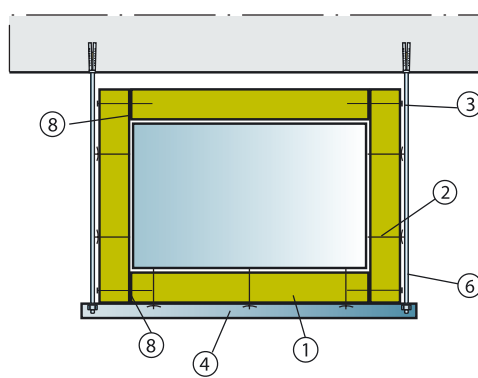
Pozor: Hrúbka izolácie v rovine nosnej lišty musí byť minimálne 30 mm.

2. Prípád závesov vzduchovodu zvonka izolácie

Ak vzdialenosť medzi tyčami a vzduchovodom presahuje 60 mm, zavesenie sa bude nachádzať mimo izoláciu. Maximálna vzdialenosť medzi závesnou tyčou a vonkajšou stranou izolácie je 40 mm.



Závesy vnútri izolácie (obr. 8)

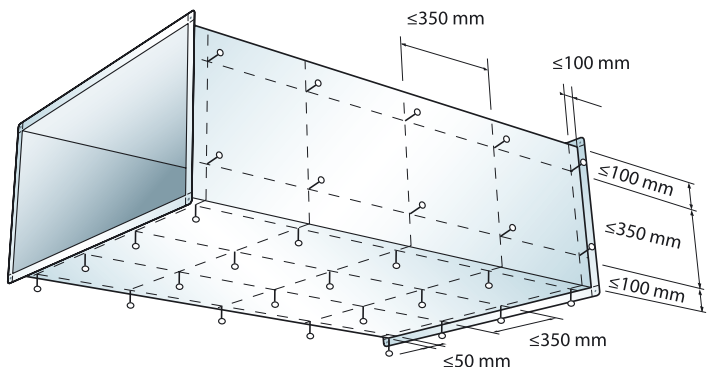


Závesy zvonka izolácie (obr. 9)

1. Dosky Conlith DUCTROCK – 2. Privarovací trň s klobúčikom – 3. Klinec – 4. Oceľový U profil – 6. Závesná tyč – 8. Lepidlo Conlith Glue

Umiestnenie izolácie

Pred narezaním dosiek Conlit Plus sa odporúča zmerať si dobre rozmery vzduchovodu a tým kompenzovať možné tolerancie jeho rozmerov. Rozmer dosky, ktorá sa má narezať na použitie na boky vzduchovodu, sa počíta jednoduchým spôsobom: výška vzduchovodu + 2 x hrúbka izolácie 60 mm.

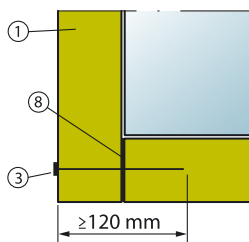


Zobrazenie trňov na potrubí (obr. 10)

Pozn.: Privarovacie tŕne je možné vynechať na hornej strane horizontálnych pravouhlých vzduchovodov

Ukotvenie izolačných dosiek k vzduchovodu

Dosky musia byť k vzduchovodu upevnené pomocou privarovacích trňov s min. \varnothing 2,7 mm, opatrených oceľovým klobúčikom s min. \varnothing 30 mm. Dĺžka trňov 60,5 – 63,5 mm závisí od rozmeru potrubia a priehybu plechu.



Detailný pohľad na lepený spoj (obr. 11)

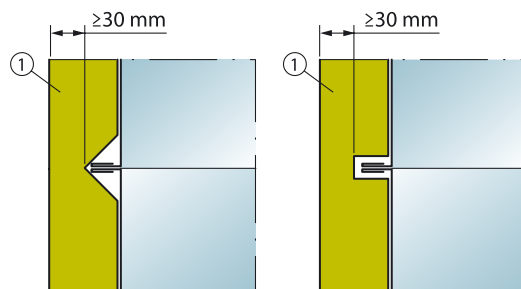
Všetky spoje medzi doskami Conlit Plus musia byť natreté lepidlom Conlit Glue. Na zaistenie spojov počas doby schnutia lepidla sa odporúča uľahčiť si montáž pomocou oceľových klincov s priemerom 4 mm a dĺžkou približne dvakrát väčšou než je hrúbka izolácie.

1. Doska Conlit Plus – 3. Klinec – 4. Nosná lišta – oceľový U profil – 6. Závesná tyč – 8. Lepidlo Conlit Glue

Izolácia závesných prvkov a prírub

Prvky zavesenia a príruby vnútri izolácie sa môžu izolovať dvoma spôsobmi: oddelene alebo spoločne. Narezanie dosky Conlit Plus môže mať tvar obdĺžnikový i trojuholníkový.

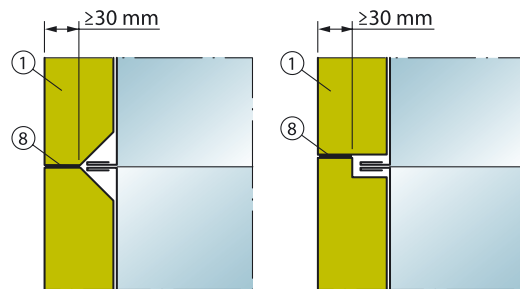
Pozor: hĺbka tohto narezania nesmie presiahnuť 30 mm!



Izolovaná príruba (obr. 12)

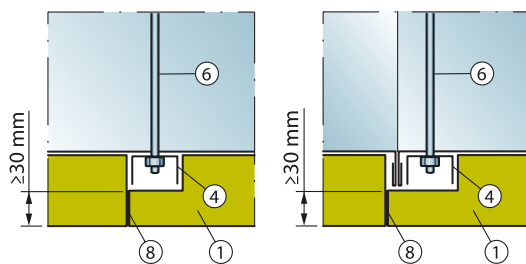
Jediná doska prekryvajúca prírubu

Toto vyrezanie drážky je rovnako možné vykonať priamo v spoji dvoch dosiek. Tento spoj musí byť, rovnako ako iné spoje, opatrený lepidlom Conlit Glue.



Izolovaná príruba (obr. 13)

Dve dosky Conlit Plus s drážkou pre prírubu v spoji



Dva spôsoby izolovania v mieste závesu potrubia (obr. 14)

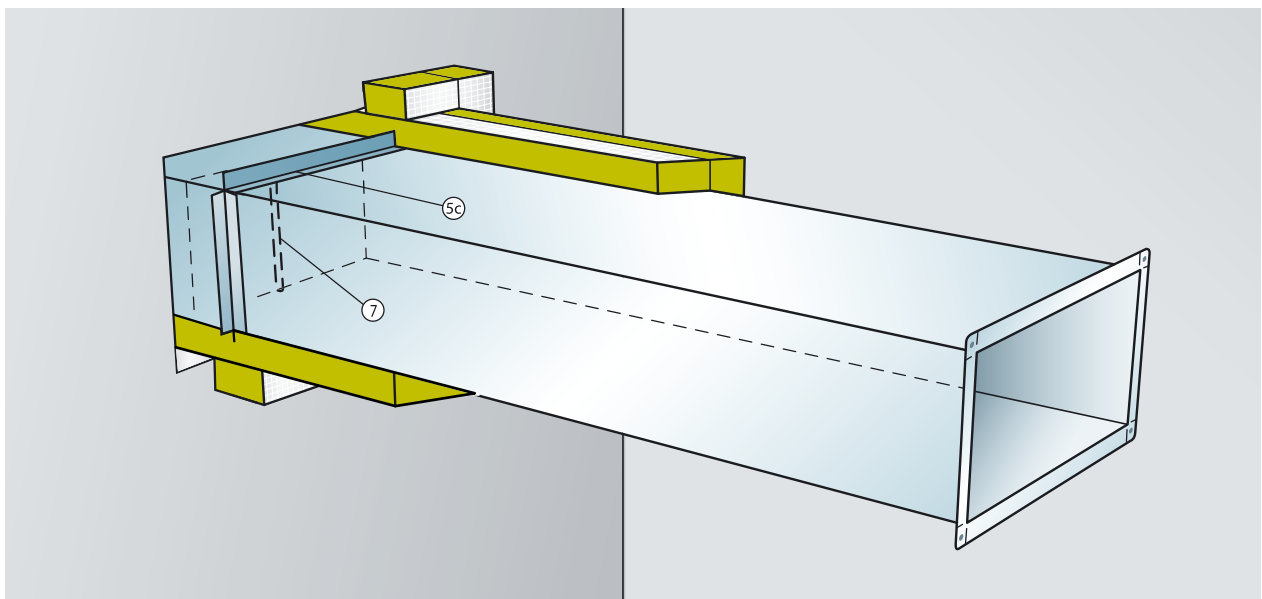
Okrem oddeleného izolovania príruby a závesu je tiež možné vykonať izolovanie týchto dvoch prvkov v rovnakom mieste spoločne.

Prestupy stenou – masívne a ľahké deliace steny

Vzduchotechnické potrubie u vodorovných prestupov stenami je nutné vždy zabezpečiť proti spadnutiu a tým porušeniu tesnosti prestupu v priebehu požiariu jedným z nasledujúcich spôsobov:

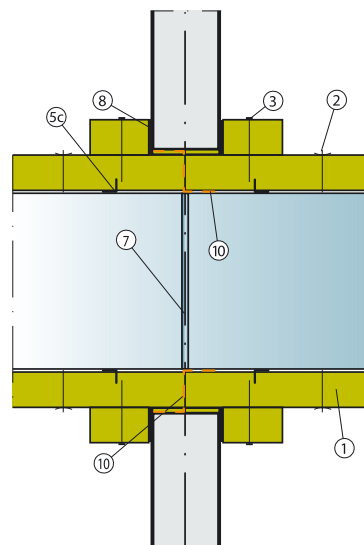
a) Zosilnenie pomocou zvislej rozpery vlozenej dovnútra potrubia

Dovnútra potrubia sa umiestni rozpera (kruhovú oceľovú trubku s priemerom min. 15 x 2 mm) s prevlečenou závitovou tyčou M10, s veľkými plechovými podložkami,



a zvonku sa zafixuje maticami. Rozpera sa umiestňuje vždy uprostred prestupu stenou a kolmo na ďalšie strany vzduchovodu. Do šírky potrubia 800 mm postačí vložiť jednu rozperu, nad 800 mm sa musia vkladáť dve rozpery deliace prierez na tretiny. Rozpery sa ako príslušenstvo potrubia doporučuje inštalovať pred dokončovaním potrubia a hermeticky sa utesní pružným tmelom. Do prestupu sa vloží hliníková fólia, ktorá sa uchytí k potrubiu a stene za účelom zaistiť vzduchotesnosť prestupu. V prestupe musí byť priestor medzi vzduchovodom a konštrukciou vyplnený voľnou vlnou.

Všetky spoje medzi doskami Conlit Plus, ako aj medzi doskami Conlit Plus a stenou musia byť zabezpečené lepidlom Conlit Glue.

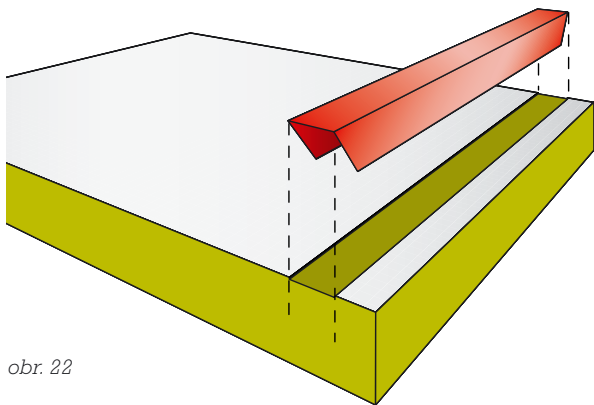


Zosilnenie prestupu stenou pomocou vnútornej rozpery (obr. 20, 21)

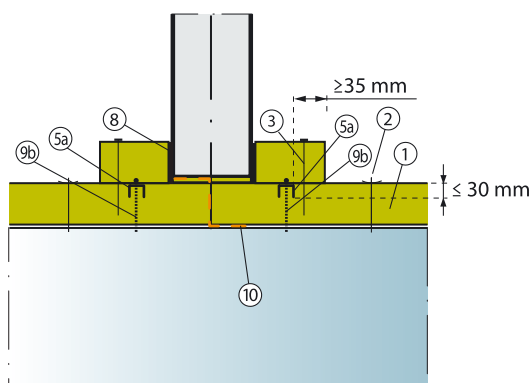
1. Doska Conlit Plus – 2. Privarovací trň s klobúčikom – 3. Klinec – 5c. Oceľový L profil – 7. Rozpera – 8. Lepidlo Conlit Glue – 10. Hliníková fólia

b) Zosilnenie pomocou celoobvodového U profilu vnútri potrubia

Zosilňujúci prvok je nutné umiestniť po celom obvode zvonku. K tomu sa použije ocelový profil v tvare U (napr. 25 x 40 x 2 mm), ktorý sa vloží do pripravených drážok v izolačnej doske. Tento U profil musí mať moment zotrvačnosti väčší ako $6\,200\text{ m}^4$ a nesmie byť vyšší ako 30 mm. Profily sa ukotvia k vzduchovodu pomocou samovrtných šróbov ($\text{Ø } 4,2 \times 80\text{ mm}$, s maximálnym rozstupom 350 mm). V prestupe musí byť priestor medzi vzduchovodom a konštrukciou vyplnený voľnou vlnou. Prídavné pásky z dosiek Conlit Plus šírky 100 mm sa nalepia okolo otvoru k stene pomocou lepidla Conlit Glue a zaistia sa pomocou klincov ($\text{Ø } 4 \times 120\text{ mm}$ s rozstupom 350 mm). Šírka danej izolačnej manžety sa rovná šírke izolácie. Táto prídavná izolačná manžeta sa nesmie prilepiť k prvej vrstve izolácie potrubia.



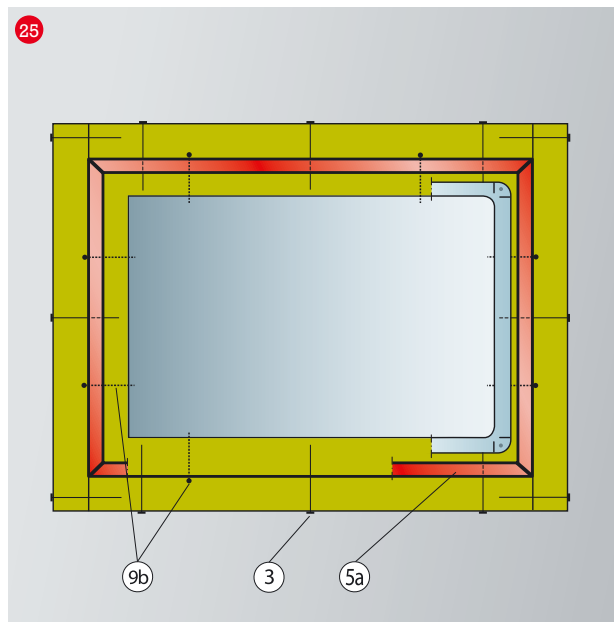
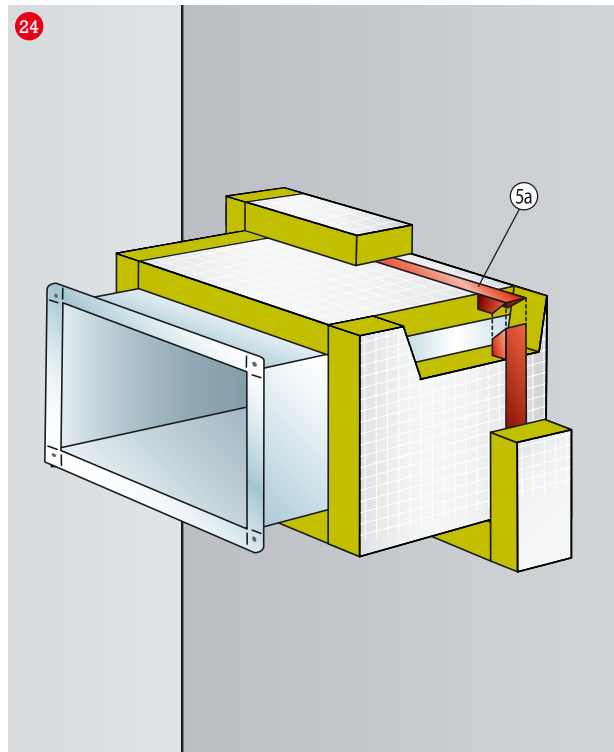
obr. 22



obr. 23

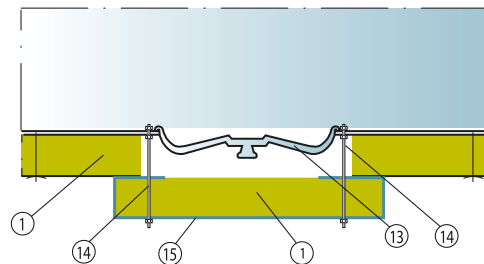
Uchytenie izolácie a zosilňujúce manžety vrátane výztuhy z U profilu (obr. 22 - 25)

1. Doska Conlit Plus – 2. Prívarovací trň s klobúčikom – 3. Klinec -5a. Ocelový U profil – 8. Lepidlo Conlit Glue – 9. Skrutka – 10. Hliníková fólia



Izolovanie revízných dvierok

Revízne a iné otvory v požiarne izolovanom potrubí, ktorými musí byť zabezpečený vstup k pozeraniu a čisteniu potrubia, sa opatria štandardnými dvierkami. Cez ne sa urobí z izolačnej dosky Conlit Plus s presahom min. 60 mm na každú stranu kryt opláštený ocelovým pozinkovaným plechom. Tento kryt sa upevní k potrubiu pomocou závitových tyčí M10 s krídlými maticami.



Izolačný kryt revízných dvierok (obr. 26)

1. Conlit Plus – 13. Revízne dvierka – 14. Závitová tyč s krídlými maticami – 15. Ocelový pozinkovaný plech

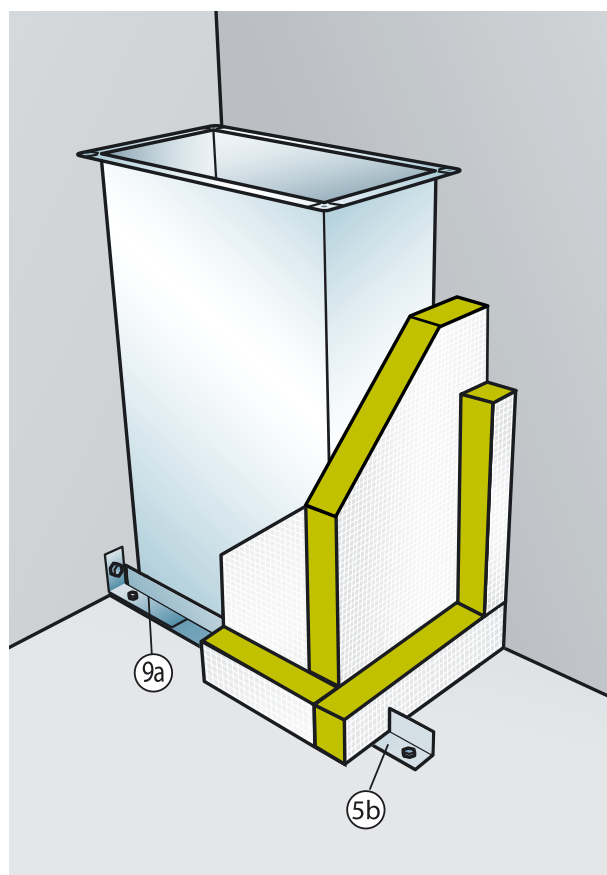
Izolovanie vzduchovodov z 2 alebo 3 strán

Vodorovné vzduchovody

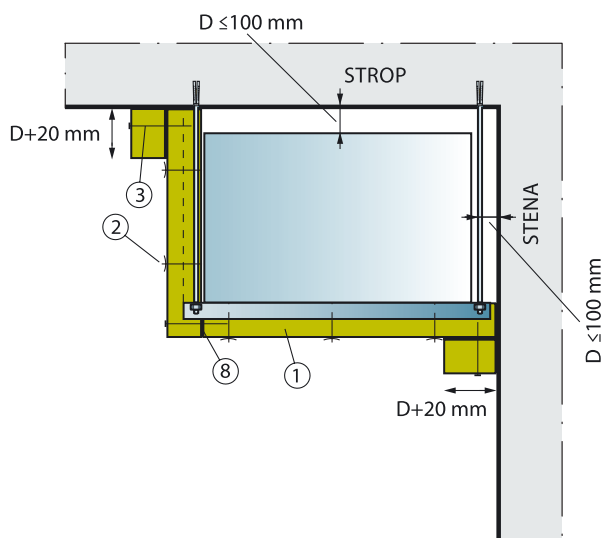
Pre vzduchovody, ktoré sú umiestnené v rohoch miestnosti alebo pri strope, postačí vykonanie izolácie len na ich 2 alebo 3 stranách. V prípade izolácie na 2 a 3 stranách môžu byť horizontálne vzduchovody opatrené vnútornými závesmi (závesy integrované do izolácie). U prestupov sa U profily upevnia iba na izolovaných bokoch potrubia. Tieto U profily sa ukotvia na koncoch pomocou krátkych L profilov ku konštrukcii (stene, stropu alebo podlahe). L profily musia byť maximálne 50 mm vysoké, aby mohli byť úplne zakryté manžetou z dosiek Conlit Plus. Manžety s minimálnym rozmerom 60 x 60 mm musia olemovať celú dĺžku potrubia v mieste napojenia izolácie potrubia na konštrukciu. Tieto prídavné pásky izolácie je nutné opäť po celej dĺžke prilepiť ku konštrukcii (stene, podlahe a stropu) pomocou lepidla Conlit Glue. Prestup stenou sa rieši rovnakým spôsobom ako u vzduchovodov so štvorstranným obkladom (pomocou vnútornej rozpery alebo vonkajšieho olemovania z U profilu).

Zvislé vzduchovody

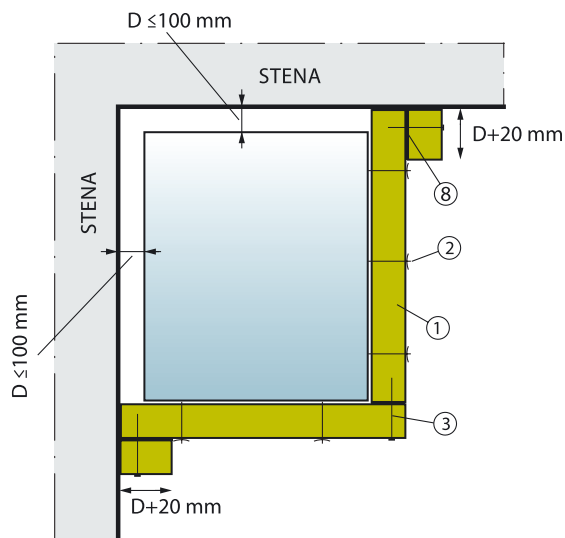
Pre vertikálne vzduchovody izolované na 2 a 3 stranách musia byť používané L profily ukotvené taktiež na stene a strope. Na úrovni napojenia vzduchovodu ku koštrukcii (stene, stropu alebo podlahe) je potrebné použiť po celej dĺžke pásky z dosiek Conlit Plus v minimálnych rozmeroch 60 x 60 mm. Tieto prídavné manžety je nutné opäť po celej dĺžke prilepiť ku konštrukcii (stene, podlahe a stropu) pomocou lepidla Conlit Glue.



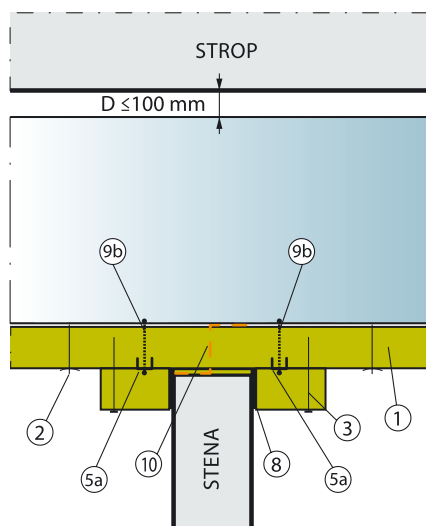
Vertikálny vzduchovod v rohu s izoláciou na 2 stranách (obr. 27)
5b. Ocelový L profil – 9a. Skrutka



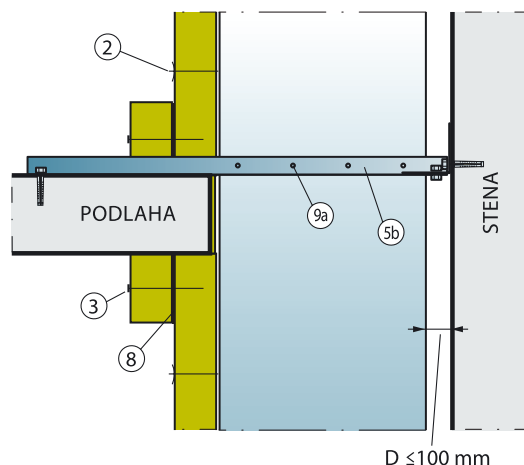
Priečný rez **horizontálnym** vzduchovodu s izoláciou na 2 stranách (obr. 23)



Priečný rez **vertikálneho** vzduchovodu s izoláciou na 2 stranách (obr. 24)



Pozdĺžny rez **horizontálneho** vzduchovodu s izoláciou na 2 stranách (obr. 25)



Pozdĺžny rez **vertikálneho** vzduchovodu s izoláciou na 2 stranách (obr. 26)

1. Doska Conlit Plus – 2. Privarovací trň s klobúčikom – 3. Klinec – 5a + 5b. Ocelový L profil – 7. Rozpera – 8. Lepidlo Conlit Glue – 9. Skrutka – 10. Hliníková fólia

Rockwool s.r.o., dcérska spoločnosť medzinárodnej skupiny Rockwool, je lídrom na trhu priemyselných izolácií na Slovensku. Odborníci našej spoločnosti využívajú okrem iného obrovské skúsenosti a potenciál špecializovanej nadnárodnej organizácie RTI, s ktorej príspevom približu-

jeme tie najnovšie technológie na zaistenie požiarnej bezpečnosti technických zariadení slovenským odborníkom. Oceníte nie len kvalitné výrobky, ale i profesionálne poradenstvo a kvalitný predajný i popredajný servis. Pre špecializované realizačné firmy pripravíme odborné zaškolenie.

4. Dimenzovacie tabuľky pre závesné tyče - potrubie izolované systémom Conlit DUCTROCK

Conlit DUCTROCK 60

Minimálne priemery ocelových závitových závesných tyčí (mm)

Dĺžka úseku potrubia 1 000 mm (L)

H \ B	200	250	300	400	500	600	800	1 000	1 200
100	M6	M6	M6						
150	M6	M6	M6	M6					
200	M6	M6	M6	M6	M6				
250		M6	M6	M6	M8	M8			
300			M6	M6	M8	M8	M8		
400				M6	M8	M8	M8	M8	
500					M8	M8	M8	M10	M10
600						M8	M8	M10	M10
800							M10	M10	M12
1 000								M10	M12

Dĺžka úseku potrubia 1 250 mm (L)

H \ B	200	250	300	400	500	600	800	1 000	1 200
100	M6	M6	M6						
150	M6	M6	M6	M6					
200	M6	M6	M6	M8	M8				
250		M6	M6	M8	M8	M8			
300			M8	M8	M8	M8	M8		
400				M8	M8	M8	M10	M10	
500					M8	M8	M10	M10	M12
600						M10	M10	M10	M12
800							M10	M12	M12
1 000								M12	M12

Dĺžka úseku potrubia 1 500 mm (L)

H \ B	200	250	300	400	500	600	800	1 000	1 200
100	M6	M6	M6						
150	M6	M6	M6	M8					
200	M6	M6	M8	M8	M8				
250		M6	M8	M8	M8	M8			
300			M8	M8	M8	M8	M10		
400				M8	M8	M10	M10	M12	
500					M8	M10	M10	M12	M12
600						M10	M12	M12	M12
800							M12	M12	M14
1 000								M12	M14

Tabuľky 3 - 5

Legenda: H - výška, B - šírka, L - dĺžka dielu vzduchotechnického potrubia (mm)

Conlit DUCTROCK 90

Minimálne priemery oceľových závitových závesných tyčí (mm)

Dĺžka úseku potrubia 1 000 mm (L)

H \ B	200	250	300	400	500	600	800	1 000	1 200
100	M8	M8	M8						
150	M8	M8	M8	M8					
200	M8	M8	M8	M8	M10				
250		M8	M8	M8	M10	M10			
300			M8	M10	M10	M10	M12		
400				M10	M10	M12	M12	M12	
500					M12	M12	M12	M14	M14
600						M12	M12	M14	M14
800							M14	M14	M14
1 000								M14	M14

Dĺžka úseku potrubia 1 250 mm (L)

H \ B	200	250	300	400	500	600	800	1 000	1 200
100	M8	M8	M8						
150	M8	M8	M8	M10					
200	M8	M8	M8	M10	M10				
250		M8	M10	M10	M10	M12			
300			M10	M10	M12	M12	M12		
400				M12	M12	M12	M14	M14	
500					M12	M12	M14	M14	M14
600						M14	M14	M14	M14
800							M14	M14	M16
1 000								M14	M16

Dĺžka úseku potrubia 1 500 mm (L)

H \ B	200	250	300	400	500	600	800	1 000	1 200
100	M8	M8	M8						
150	M8	M8	M10	M10					
200	M8	M8	M10	M10	M12				
250		M10	M10	M12	M12	M12			
300			M10	M12	M12	M12	M14		
400				M12	M12	M14	M14	M14	
500					M12	M14	M14	M14	M16
600						M14	M14	M14	M16
800							M14	M16	M16
1 000								M16	M16

Tabuľky 6 - 8

Legenda: H - výška, B - šírka, L - dĺžka dielu vzduchotechnického potrubia (mm)

Conlit DUCTROCK 120

Minimálne priemery ocelových závitových závesných tyčí (mm)

Dĺžka úseku potrubia 1 000 mm (L)

H \ B	200	250	300	400	500	600	800	1 000	1 200
100	M8	M8	M8						
150	M8	M8	M8	M8					
200	M8	M8	M8	M8	M10				
250		M8	M8	M10	M10	M10			
300			M8	M10	M10	M12	M12		
400				M10	M10	M12	M12	M12	
500					M12	M12	M12	M14	M14
600						M12	M12	M14	M14
800							M14	M14	M14
1 000								M14	M14

Dĺžka úseku potrubia 1 250 mm (L)

H \ B	200	250	300	400	500	600	800	1 000	1 200
100	M8	M8	M8						
150	M8	M8	M8	M10					
200	M8	M8	M10	M10	M10				
250		M8	M10	M10	M12	M12			
300			M10	M10	M11	M12	M12		
400				M12	M12	M12	M14	M14	
500					M12	M12	M14	M14	M14
600						M14	M14	M14	M14
800							M14	M14	M16
1 000								M16	M16

Dĺžka úseku potrubia 1 500 mm (L)

H \ B	200	250	300	400	500	600	800	1 000	1 200
100	M8	M8	M8						
150	M8	M8	M10	M10					
200	M8	M10	M10	M12	M12				
250		M10	M10	M12	M12	M12			
300			M10	M12	M12	M12	M14		
400				M12	M12	M14	M14	M14	
500					M14	M14	M14	M14	M16
600						M14	M14	M14	M16
800							M14	M16	M16
1 000								M16	M16

Tabuľky 9 - 11

Legenda: H - výška, B - šírka, L - dĺžka dielu vzduchotechnického potrubia (mm)

Na vyhotovenie systému je nutné zaškolenie odborným zástupcom spoločnosti Rockwool Slovensko, s.r.o.

Rockwool Slovensko, s.r.o., dcérska spoločnosť medzinárodnej skupiny Rockwool, je lídrom na trhu priemyselných izolácií na Slovensku. Odborníci našej spoločnosti využívajú okrem iného obrovské skúsenosti a potenciál špecializovanej nadnárodnej organizácie RTI, s ktorej príspevom približujeme tie najnovšie technológie na zabezpečenie požiarnej bezpečnosti technických zariadení slovenským odborníkom. Oceníte nie len kvalitné výrobky, ale i profesionálne poradenstvo a kvalitný predajný i popredajný servis. Pre špecializované realizačné firmy pripravíme odborné zaškolenie.

Systém Conlit DUCTROCK predstavuje len jedno z riešení spoločnosti Rockwool v oblasti požiarnej bezpečnosti, ktoré dýchajú profesionalitou, inováciou a dôverou.

Rockwool Slovensko, s.r.o.
Rožňavská 24, 821 04 Bratislava
e-mail: info@rockwool.sk

Špecialista na technické izolácie
tel.: 0903 235 027

Viac informácií získate na www.rockwool.sk

Váš predajca:



ROCKWOOL®