



**L'ISOLANTE K-FLEX**

QUALITY SYSTEM  
UNI EN ISO 9001:2000  
CERTIFIED BY CERTIQUALITY

[www.kflex.com](http://www.kflex.com)  
[www.kflex.sk](http://www.kflex.sk)



# **K-FLEX COLOR**

## **BASF**

**MONTÁŽ V JEDNOM JEDINOM KROKU**

**Úspora až 50% nákladov na pracovné sily**

*všetko v jednom!*

- JEDNODUCHÁ MONTÁŽ
- K-FLEX COLOR SYSTÉM: NOVÝ  
UV ODOLNÝ SYSTÉM IZOLÁCIE PRE  
VNÚTORNÉ I VONKAJŠIE POUŽITIE

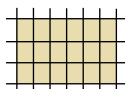


# K-FLEX COLOR SYSTÉM



V štandardných hrúbkach a priemeroch:

- K-FLEX hadice v dĺžke 1 m
- K-FLEX pásy v šírkach 1000/1500 mm, vysoko účinná samolepiaca úprava, odolnosť proti vlhkosti a vysokým teplotám.



**SAMOLEPIACA ÚPRAVA**

**NOVINKA**

TERAZ DOSTUPNÉ NA POŽIADANIE  
2 m COLOR hadice v hrúbke 9, 13, 19  
a 25 mm s priermi od 10 do  
54 mm, a v hrúbke 32 mm s priermi  
od 10 do 42 mm

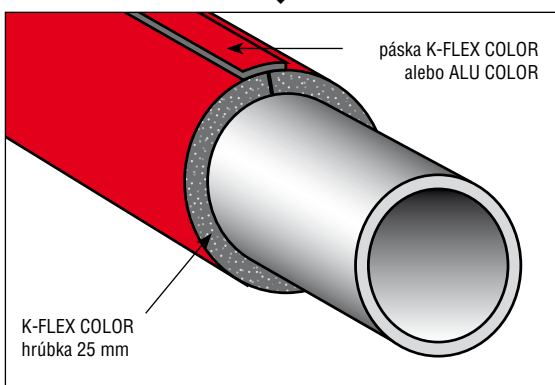
## VŠEOBECNE DOPORUČENÉ PRE MONTÁŽ NA POTRUBIE

HADICE: vo všetkých hrúbkach Ø do 89 mm

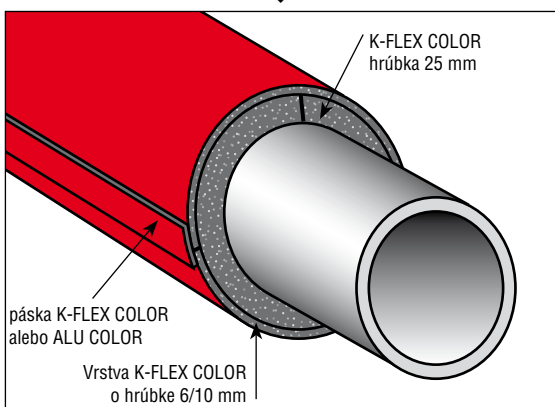
PÁSY: v hrúbkach 13-19-25 Ø do 114 mm

### PRÍKLAD MONTÁŽE NA TRUBKU Ø 400 mm

#### Montáž izolácie hrúbky 25 mm



#### Montáž izolácie hrúbky 32 mm VRSTVENIE IZOLÁCIE



Detailné informácie o montáži systému K-FLEX COLOR nájdete v montážnej príručke, ktorá je dostupná na našom technickom oddelení alebo na našich web stránkách:  
**www.kflex.com**

## PRODUKTOVÉ TESTY



WOM 2000 hodín



REGULÁTOR VLHKOSTI 800 hodín



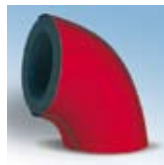
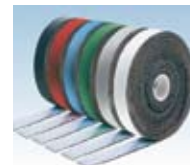
UVB 2000 hodín


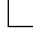








TEST ŽIVOTNOSTI

## ROZŠÍRENÁ RADA PRÍSLUŠENSTVA

L'ISOLANTE K-FLEX pripravili špecifický rad príslušenstva pre montáž systému K-FLEX COLOR. Mimo základného príslušenstva je možné objednať samolepiace pásy a COLOR farby pre retuše či prefabrikované izolačné časti.



 RAL 5012 Modrý	 RAL 9002 Biely	 RAL 1019 Pieskový
 RAL Zelený	 Červený	 RAL 3015 Ružový
 RAL 7035 Šedý	 RAL 9011 Čierny	

## FAREBNÉ PŘEVEDENIA SKLADOM



## L'ISOLANTE K-FLEX

via Don Locatelli, 35 - 20040 Roncello (MI) Italy

tel.: +39 039 68241 - fax: +39 039 6824560

e-mail: international@isolante.com - italsales@isolante.com  
www.kflex.com

### Distribútor pre SR:

C.R.A. spol. s r.o., Pri Šajbách 1,

831 06 Bratislava

www.kflex.sk - email: cra@cra.sk

tel: +421 2 4464 9332 - 3

fax: +421 2 4464 9331

mob.: +421 905 649 490, +421 905 263 989