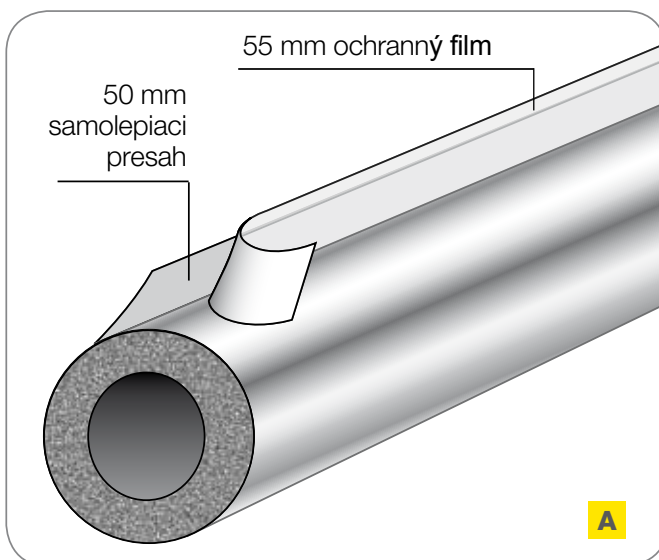


K-FLEX AL CLAD SYSTÉM



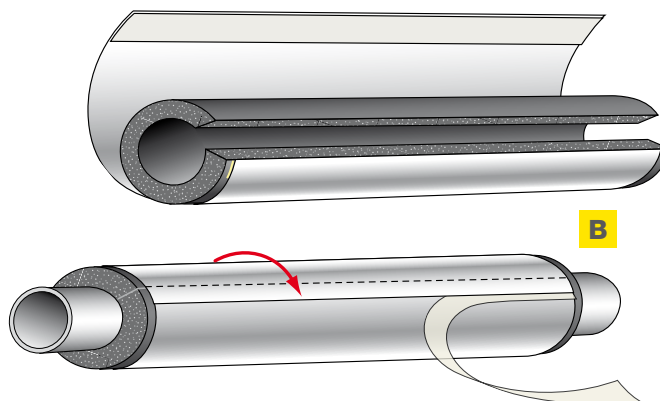
K-FLEX HADICE AL CLAD SYSTÉM

SAMOLEPIACI PRESAH pre rýchlu montáž. Kaučuková izolácia by mala byť na pozdĺžnom reze zlepená lepidlom K-Flex. Samolepiaci presah uľahčuje rýchle a bezchybné uzatvorenie namontovaného produktu. (Obr. A)



K-FLEX AL CLAD SYSTÉM/F HADICE pre KLIMATIZÁCIU a CHLADENIE

K-FLEX AL CLAD SYSTÉM/F hadicová izolácia je špeciálne navrhnutá pre izolovanie rozvodov klimatizácie a chladenia. Povrchová vrstva je prilepená k pozdĺžnemu okraju kaučukovej izolácie a samolepiaci presah je kvôli jednoduchšej montáži voľný. Toto riešenie zabezpečuje dokonalé prilnutie izolácie na potrubie, aby sa predišlo vzniku prípadných tepelných mostov. (Obr. B)



K-FLEX AL CLAD SYSTÉM rolované pásy, štandardné a samolepiace

Na požiadavku dodávame pásy v šírke 1000 alebo 1500 mm (Obr. C)



K-FLEX AL CLAD SYSTÉM Príslušenstvo

K dispozícii je široký sortiment AL CLAD príslušenstva: kolená, pásky, "T" kusy, izolované chladiarenské závesné púzdra, nože na rezanie 90°, lepidlá, čističe, silikón na utesňovanie, plastové spojovacie nity, AL CLAD fólie. (Obr. D)



SORTIMENT

HADICE	DĚLKA:	HRÚBKA:	PRIEMER:		
	1 m	9 - 13 - 19 - 25 - 32 mm	od 15 do 160 mm		
HADICE SYSTEM / F	DĚLKA:	HRÚBKA:	PRIEMER:		
	1 m	13 - 19 - 25 mm	od 15 do 160 mm		
PÁSY	1000 mm		1500 mm		
	hrúbka mm	rozmer m	m ²	rozmer m	m ²
	6	30 x 1	30	30 x 1,5	45
	9	20 x 1	20	20 x 1,5	30
	13	14 x 1	14	14 x 1,5	21
	16	12 x 1	12	12 x 1,5	18
	19	10 x 1	10	10 x 1,5	15
	25	8 x 1	8	8 x 1,5	12
	32	6 x 1	6	6 x 1,5	9
	40	4 x 1	4	4 x 1,5	6
	50	4 x 1	4	4 x 1,5	6

PRÍSLUŠENSTVO



Predfabrikované FLEX AL CLAD kolená z fólie



Predfabrikované K-FLEX kolená zo synt. kaučuku s AL CLAD fóliou



Predfabrikované "T" kusy z AL CLAD fólie



Predfabrikované K-FLEX "T" kusy zo synt. kaučuku s AL CLAD fóliou



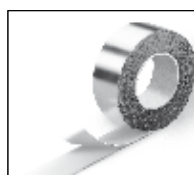
Predfabrikované K-FLEX kolená zo synt. kaučuku



Predfabrikované K-FLEX "T" kusy zo synt. kaučuku



AL CLAD fólia, samolepiaca alebo bez lepidla



AL CLAD samolepiaca páska



AL CLAD butylová páska pre aplikáciu v exteriéri



K-FLEX AL CLAD izolované závesné púzdra



K-FLEX AL CLAD izolované závesné púzdra s kovovou obručou



K-SIL Silikón

TECHNICKÉ ÚDAJE



AL CLAD TECHNICKÉ ÚDAJE (povrchová fólia)			
Váha:	cca	388 g/m ²	EN 22 286
Hrúbka:	cca	300 µm	DIN 53 370
Pevnosť v ťahu:	pozdĺžne	175 N/15 mm	ISO 527- 3
	priečne	175 N/15 mm	ISO 527- 3
Predĺženie pri pretrhnutí:	pozdĺžne	35 %	ISO 527- 3
	priečne	40 %	ISO 527- 3
Pevnosť pri pretrhnutí	pozdĺžne	155 N/25 mm	ISO 527- 3
	priečne	182 N/25 mm	ISO 527- 3
Pevnosť v ohybe:	pozdĺžne	90 N/mm ²	DIN 53 864
	priečne	90 N/mm ²	DIN 53 864
Priepustnosť pary:		0,052 g/m ² /d	DIN 53 122
Trieda reakcie na oheň (s K-FLEX ST)	D, S ₃ , D ₀ (Sheet) - C ₁ , S ₃ , D ₀ (Tube)		

K-FLEX ST IZOLÁCIA ZO SYNTETICKÉHO KAUCUKU - TECHN. ÚDAJE		
Teplotný rozsah:	-40°C** max +110°C*	
Tepelná vodivosť λ W/(m•K) EN 12667 (DIN 52612) - ISO 8497 (DIN 52613)	Hrúbka ≤ 25mm	Hrúbka > 25mm
	-20 °C = 0,031	-20 °C = 0,034
	0 °C = 0,033	0 °C = 0,036
	+20 °C = 0,035	+20 °C = 0,038
	+40 °C = 0,037	+40 °C = 0,040
Riziko korózie	EN 13468; pH neutralny (7±1)	
Súčiniteľ odporu voči difúzii pary EN12086 (DIN 52615)	≥10000	≥7000
Trieda reakcie na oheň ***	Cl. "0" BS 476 P 6/7 1989 Európska klasifikácia B S3 d0	

* Iba hadicové izolácie
** Pre priemyselné použitie môže byť produkt aplikovaný aj pri teplotách až do -198°C; pre aplikácie pod -40°C prosím kontaktujte technické oddelenie

L'ISOLANTE K-FLEX si vyhradzuje právo na zmenu technických údajov bez upozornenia

AL CLAD: Odolnosť povrchovej fólie voči agresívnym chemikáliám		
Kyseliny	kyselina octová (maximálna koncentrácia)	odolný
	50% kyselina mravčia	odolný
	10% kyselina chlorovodíková	odolný
	30% kyselina chlorovodíková	častočne odolný
	10% a 35% kyselina fluorovodíková	odolný
	10% kyselina dusičná	odolný
	65% a 100% kyselina dusičná	nie je odolný
	30% a 85% kyselina fosforečná	odolný
	20% kyselina sírová	častočne odolný
	Aldehydy	Acetaldehyd
Formaldehyd		odolný
Alkoholy	Benzyl alkohol	častočne odolný
	Cyklohexanol	odolný
	Etylalkohol (etanol)	odolný
	Glycerín	odolný
	Glykol	odolný
	Izopropylalkohol	odolný
	Metylalkohol (metanol)	odolný
Alkalické roztoky	Hydroxid amónny (amoniak)	častočne odolný
	Hydroxid vápenatý	častočne odolný
Chlórované rozpúšťadlá	Chloroform	častočne odolný
	Trichlóretylén	častočne odolný
Estery	Etyl-acetát	odolný
Uhľovodíky	Alifatický uhľovodík	odolný
	Benzol	odolný
	ropa	odolný
	Minerálne oleje	odolný
	Toluén	odolný
	Xylén	odolný
Iné organické látky	Acetón	odolný
	Éter	odolný
Roztoky solí	Dichrómany	odolný
	Kyanidy	odolný
	Fluoridy	odolný

ODOLNOSŤ AL CLAD FÓLIE VOČI VPLYVOM POČASIA:

UV odolnosť:	>2000 hodín 500 W/m ²
Odolnosť voči žiareniu :	>3.600.000 kJ/m ²
Odolnosť voči vlhkosti :	>2000 hodín UVC (interný test)